

# **KH1653C 型**

# 合成信号发生器

# 使用指南

北京计算机一厂凯弘仪器研发中心  
北京凯弘电子仪器有限公司

## 目 录

一、概述.....	2
二、主要特征.....	2
三、基本工作特性指标.....	3
四、面板描述.....	5
五、操作指南.....	7
六、工作原理简介.....	10
七、仪器的维护及维修.....	12
八、仪器附件.....	13
九、产品照片.....	13

## 一、概述

KH1653C 型合成信号发生器，是一台高精度、高稳定度、高分辨率 LCD 频率和电平显示) 智能化频率合成信号发生器，同时具有精密函数发生器的主要功能。该仪器是根据当代技术的发展和市场的需要而设计的，频率覆盖 0.5Hz 到 3.000000MHz，可输出正弦波、方波、可调脉冲波、三角波，和 TTL 电平输出。本仪器采用当代最新的 DDS 数字频率合成技术，保证输出频率具有晶体的稳定性，输出频率的最小分辨率为 0.01Hz，转换速率极快。全部参数预置操作，直接键入所需输出频率和电平，输出电平可用 mV、V、dB $\mu$ V 预置，输出衰减器的分辨率最小为 0.1dB，输出阻抗 50 $\Omega$ ，输出频率和幅度全部 LCD 液晶数字显示。设计中采用了高性能的放大器和精密的衰减器，使输出频率响应平稳，脉冲响应频率宽，适用于生产、科研、教学等单位的对电子电路测量、调试的需要。

本机还可根据用户要求选配 IEEE-488 接口，实现程控操作。

## 二、主要特征

1. 本机采用 DDS 数字频率合成技术。
2. 输出频率最高达到 3MHz。
3. 有同步 TTL 电平输出端。
4. 输出频率和幅度全部 LCD 液晶数字显示。
5. 可输出正弦波、方波、可调脉冲波、三角波，和 TTL 电平输出。
6. 方波、脉冲波输出上升沿/下降沿 $\leq 35\text{ns}$ ，过冲  $< 10\%$
7. 脉冲波（占空比 10%~90%）。
8. 电压输出 4 位显示，单位可为 mV、V、dB $\mu$ V
9. 本机还可根据用户要求选配 IEEE-488 接口，实现程控操作。

## 三、基本工作特性指标

### 1. 工作频率范围：0.5Hz~3.000000MHz

1) 正弦波和同步 TTL 方波输出频率可达 3.000000MHz

2) 频率显示分辨率：

0.5Hz~99.99999kHz 时： 0.01Hz

100.0000kHz~999.9999KHz 时： 0.1Hz

1.000000MHz~3.000000MHz 时： 1Hz

3) 微调频率最小可达 0.01Hz

4) 晶体稳定度（预热 30min）： $\leq 20\text{ppm}$ （ $20 \pm 5^\circ\text{C}$ ）

### 2. 输出特性

1) 同步 TTL 电平输出端：可输出方波、脉冲波、前后沿 $\leq 10\text{ns}$

2) 源阻抗  $50\Omega$  输出端：可输出正弦波、方波、脉冲波（占空比 10%~90%）、三角波，其中：

- 正弦波有效输出范围  $0.3\text{mV} \sim 6\text{V}_{\text{rms}}$  ( $17\text{V}_{\text{p-p}}$ )，即  $50\text{dB} \sim 135.6\text{dB}$   
( $1\mu\text{V} = 0\text{dB}$ )，频率  $F \leq 3\text{MHz}$
- 方波、脉冲波输出频率  $F \leq 200\text{kHz}$ ，上升沿/下降沿 $\leq 35\text{ns}$ ，过冲 $<10\%$
- 三角波输出频率范围  $F = 1\text{kHz} \sim 80\text{kHz}$ ，线性度 $\leq 1\%$
- 方波、脉冲波、三角波输出有效输出范围：峰值( $V_{\text{p}}$ ) $1\text{mV} \sim 6.000\text{V}$ (空载)，  
即  $60\text{dB} \sim 135.6\text{dB}$
- 输出衰减器为  $100\text{dB}$ ，可任意步进，最小分辨率为  $0.1\text{dB}$
- 电压输出 4 位显示，单位可为  $\text{mV}$ 、 $\text{V}$ 、 $\text{dB}\mu\text{V}$
- 正弦波输出时电压显示值为空载有效值 ( $\text{rms}$ ) 指示
- 方波、脉冲波、三角波输出时电压显示值为空载峰值 ( $V_{\text{p}}$ )
- 波峰因数（正弦波  $=1.414$ ，方波  $=1$ ，三角波  $=1.732$ ）
- 当接入匹配负载时，显示值除以 2 即为输出值

- 本机定义  $1\mu\text{V} = 0\text{dB}$

3. 输出幅度误差 (以 1kHz 正弦波, 6Vrms 输出为基准):

基本误差:  $\pm 0.2\text{dB} + \text{频响}$

4. 输出电平频响:

$0.5\text{Hz} \sim 3\text{MHz} \leq \pm 0.3\text{dB}$

5. 正弦信号谐波失真: 1KHz~100kHz:  $\leq -60\text{dB}$

10Hz~1MHz:  $\leq -55\text{dB}$

0.5Hz~3MHz:  $\leq -50\text{dB}$

6. RF-OFF 关断输出: 隔离度  $\geq 80\text{dB}$

7. 输出保护: 短路保护,  $\leq \pm 35\text{Vp}$  (倒灌)保护 (AC/DC)

8. 电源电压:  $220\text{V} \pm 10\%$ , 50Hz/60Hz

9. 功率消耗: 约 10W

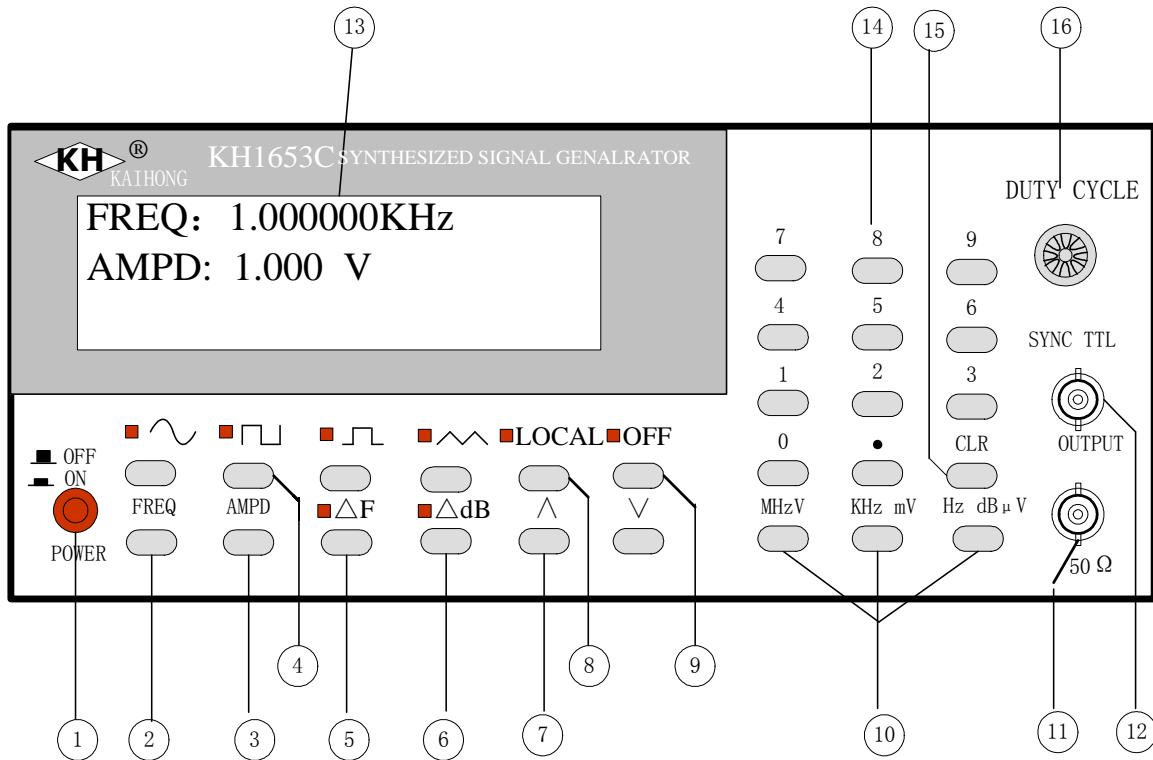
10. 仪器的工作环境条件为 II 组

11. 体积: 252(W)mm X 98(H)mm X 324(D)mm

12. 重量: 约 4Kg

## 四、面板描述

### 1. 前面板位置图



(1) **电源** .....电源开关。

(2) **FREQ** .....设置输出频率，按该键，LCD 显示当前频率。

(3) **AMPD** .....设置输出幅度，按该键，LCD 显示当前幅度。

(4) **波型选择** .....**正弦**：按下该键输出正弦波，对应指示灯亮。

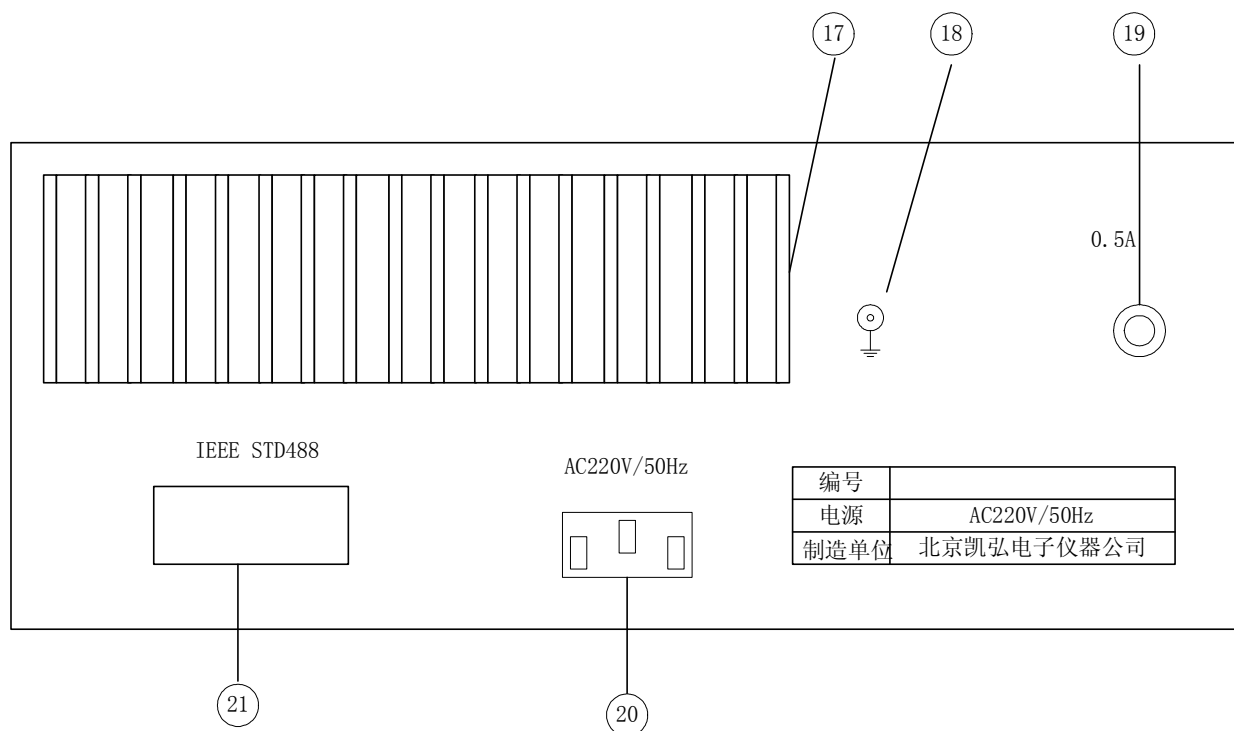
**方波**：按下该键输出方波，对应指示灯灭。

**脉冲**：按下该键输出脉冲波，对应指示灯亮。

**三角波**：按下该键输出三角波，对应指示灯亮。

- (5)  $\Delta F$  ..... 设置频率步进, 按该键设定步进频率值(最小 $\Delta F$ 为 0.01Hz),  
LCD 显示当前频率步进值。
- (6)  $\Delta dB$  ..... 设置幅度步进, 按该键设定步进幅度值(最小 $\Delta V$ 为 0.1dB),  
LCD 显示当前幅度步进值。
- (7)  $\wedge$  .....  $\wedge$ 、 $\vee$ : 步进方向:  $\wedge$ 增加,  $\vee$ 减小。
- (8) LOCAL ..... 本键为具有 IEEE-488 接口功能的提供本地服务。
- (9) OFF ..... 按下该键则切断输出, 方便用户测量 S/N 比。
- (10) MHz KHz mV Hz dB  $\mu$  V ..... 设置时使用的单位。
- (11) OUTPUT ..... BNC 接口, 50 $\Omega$  主输出端输出正弦波、方波、脉冲波、三角波。右下角主输出端口。
- (12) SYNC TTL ..... BNC 接口, 同步 TTL 脉冲或方波输出端口。
- (13) 液晶显示屏 ..... 显示输出频率和电压幅度。
- (14) 数字键盘 ..... 0 ~9 及小数点为数字键入区域。
- (15) CLR ..... 按下该键则取消键入值。
- (16) DUTY CYCLE ..... 为脉冲占空比调节旋钮。

## 2. 背板位置图



(17).....散热片

(18).....接地柱

(19).....电源保险丝座

(20).....电源输入插座

(21).....预留的IEEE-488插座是为要求使用GPIB接口的用户提供的。

## 五、操作指南

1. 接通电源，开机信号频率自动设置在 1kHz，幅度设为 1.000V，这时使用者可根据需要设置参数。

2. 设置输出频率



首先按 **FREQ** 键，此时 LCD 显示当前频率（如 1kHz）：

FREQ: 1.00000kHz
---------------------

此时可按数字键输入频率值（包括小数点），再按单位键（MHz、kHz 或 Hz）。如输入 500kHz，可按 **FREQ**、500 再按 **kHz** 键，不允许小数点后连续输入 00，比如可以输入 5Hz，但 0.005kHz 则为错。输入频率范围为 0.50Hz~3.000000MHz，超出输入范围或键入错，则本次输入结果无效，恢复原来的数值。

主输出端在输出方波、脉冲波时，频率键入值应 $\leq 200\text{kHz}$ ；输出三角波时，键入频率范围应在 1kHz~80kHz。否则输出信号的质量或频率值有可能不准确。

### 3. 设置微调频率（ $\Delta F$ ）：

按  $\Delta F$  键，此时 LCD 显示当前频率微调数值：（如 10Hz）：

FREQ INCR: 10.00Hz
-----------------------

FREQ INCR：频率增量。

此时可按数字键输入频率增量，再按单位键（MHz、kHz 或 Hz）。微调输入范围：0.01Hz~5.999999MHz，超出输入范围，则本次输入结果无效，保持原来的数值不变。

如果此时不键入数据而按其他任意功能键，则恢复显示，按  $\wedge$  键输出频率为原指示频率加上微调数值；按  $\vee$  键，则输出频率为原指示频率减去微调数值，显示计算后的频率值。最小频率分辨率 0.01 Hz，如原来频率为 10.00000kHz，输入微调值 0.1Hz，按  $\wedge$  键则显示为 10.00010kHz。可连续按

∧键或∨键，则可连续按微调值改变输出。

#### 4. 设置输出幅度：（本机定义 $1\mu\text{V} = 0\text{dB}$ ）

按 AMPD 键，LCD 显示当前输出幅度值（如 1.000V）：

AMPD: 1.000V
-----------------

此时可按数字键输入输出幅度值（包括小数点），再按单位键（V、mV、 $\text{dB}\mu\text{V}$ ）。有效键入范围：0.1mV~6.000V，实际可键入范围：0.0316mV~6.000V；超出输入范围或键入错，本次输入结果无效，恢复原来的数值。

#### 5. 微调输出幅度：（ $\Delta\text{dB}$ ）

微调幅度的单位为 dB，最小值为 0.1dB，按下  $\Delta\text{dB}$  键 LCD 显示当前幅度微调值（如 1.0dB）：

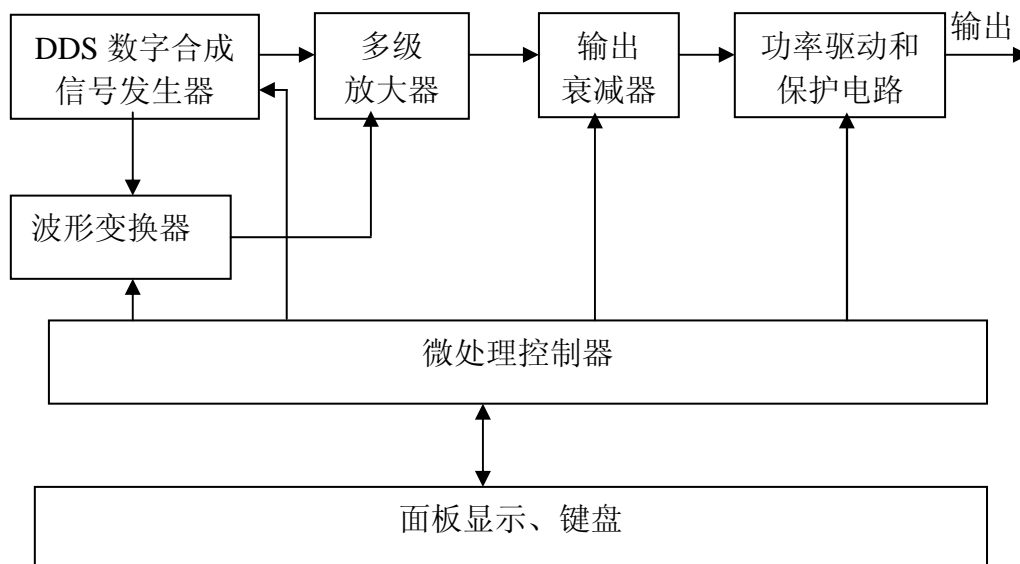
AMPD INCR: 1.0dB
---------------------

AMPD INCR：幅度增量。

可任意设定 xx.x、x.x、0.xdB，超出输出范围，键入无效。如果此时不键入数据而按其他任意功能键，则恢复显示，按 ∧ 键输出幅度为原指示幅度加上微调数值；按 ∨ 键，则输出幅度为原指示幅度减去微调数值，显示计算后的幅度值。可连续按 ∧ 键或 ∨ 键，则可连续按微调值改变输出。

#### 6. 如果在进行数值键入时，按错数值键，可按 CLR 键删除该数据。

## 六、工作原理简介



KH1653C 型信号发生器主要由 DDS 数字合成信号发生器、波形变换器、多级放大器、输出衰减器、输出功率驱动器及保护电路、微控制器和键盘扫描、液晶数据显示及电源部分组成。

### 1. (DDS) 直接数字合成频率发生器

本机采用最先进的 DDS 技术，提供高分辨率、具有晶体稳定度的频率输出，频率分辨率高达 0.01Hz，该电路由高稳定的晶体振荡器提供频率源，由微处理器输入分频系数和输出幅度，经多阶低通滤波器（LFP）输出到多级放大器和波形变换器，频率输出建立时间非常快。

### 2. 波形变换器

该电路采用（1）高速比较器：将正弦波信号变成方波或可调脉冲波。该比较器输出为 TTL 电平，源阻抗约  $50\ \Omega$ ，输出至 TTL 同步输出端，波形上升沿/下降沿  $\leq 10\text{ns}$ ，可通过多路开关输出至多级放大器；（2）三角波发生器：

该电路将高速比较器输出的方波作为参考频率通过锁相环使压控振荡器输出同频的三角波，可通过多路开关输出到多级放大器。

### 3. 多级信号放大器

本电路采用宽带高精度放大器，具有良好的线性和较低的失真，保证信号的输出频响和低失真。

### 4. 输出衰减器

本机衰减器采用多阶精密电阻网络和高性能的高频继电器，是专门为高频信号源设计的，因而具有精度高、频响小、可靠性高的特点，衰减器的分辨率最小可达 0.1dB。

### 5. 功率驱动和保护电路

本电路在宽动态下输出可达 100mA 的电流，能有效的驱动负载电路，具有输出短路保护功能，为防止输出端错接入 AC、DC 高电压损坏仪器，专门设置了倒灌保护功能。

### 6. 微处理器电路

本电路是整个机器的控制中心，他接受用户的指令，并转换为各种控制命令输出到各个控制模块。本机的特点就是采用人性化设计，充分考虑工作和操作习惯的需要，对键入的指令进行合理分析，最大限度减少用户的误操作，面板按键分区设置，方便使用，全部输出要求均可键入预置，无机械操作，提高了整机的可靠性和使用寿命。所有输出信息均用 LCD 显示，一目了然，在电平输出设计中，用户可方便的使用 V、mV、和  $\text{dB}\mu\text{V}$  三种单位，幅度显示分辨率达 0.1dB，同时为方便用户使用，输出幅度调节也可通过设置幅度增减量 ( $\Delta\text{dB}$ ) 来改变输出。同样改变输出频率也可通过设置频率增减

量 ( $\Delta F$ ) 来改变输出频率。当操作超出范围时, 用户可重新预置或用 CLR 键使系统恢复正常状态。

## 七、仪器的维护及维修

- 1、仪器出厂时电源电压使用 220V/50Hz。
- 2、仪器可连续工作八小时。
- 3、仪器使用及存放处所的条件
  - 1) 额定工作环境温度: 0~40°C
  - 2) 相对湿度小于 80%
  - 3) 室内应有通风设备, 应无尘、无酸碱及其它腐蚀性气体, 不应有强烈震动冲击及强烈的电磁场影响。
4. 仪器的维护:

本仪器属智能型精密仪器, 内部的一些特制的电路和器件只有在满足特定的参数条件下, 方能保证整机的性能, 故只有经过培训的人员才能进行维修。本仪器出厂后免费保修十八个月 (如用户自行拆修责任由用户自负, 本公司不予负责), 外埠的用户可以通过我们的维修点或直接与我们联系维修。

5. 用户收到仪器后, 请在一个月将保修单填好, 发回制造单位 (传真或寄回) 备案, 以确保售后服务。

## 八、仪器附件

- 1、电源线一条。
- 2、输出电缆线 2 条。
- 3、使用指南一本。

### 北京凯弘电子仪器有限公司

通信地址：北京市东城区新中街 7 号

邮政编码：100027

电话：(010)64150988 04159299

传真：(010)64150988

<http://www.bjkh.com>

E-MAIL: [bjkh@bjkh.com](mailto:bjkh@bjkh.com)