



# KH1918C 型

全自动真有效值 **AC** 数字微伏表

## 使用指南

北京计算机一厂凯弘仪器研发中心

北京凯弘电子仪器有限公司

## 目 录

一.概述.....	2
二.主要特征.....	2
三.基本工作特性指标.....	3
四.面板描述.....	4
五.操作指南.....	6
六.工作原理简介.....	7
七.程控操作指南.....	8
八.仪器的维护及维修.....	11
九.仪器附件.....	12

## 一、概述

KH1918C 型仪器是一台全自动宽量程、高灵敏度的真有效值交流数字电压表，同时还具有测频功能，测量的电压和频率采用 LCD 显示，测量精度高、分辨率高是本仪器的又一特点。测量频率范围为 10Hz~2MHz，电压测量范围为 300 $\mu$ V ~ 300V。为方便校验和使用者的习惯，又设置了手动量程变化功能。该仪器克服了一般交流毫伏表灵敏度下限测量误差太大的缺点，采用了高精度的真有效值检波器，对波峰因数 $\leq 5$  的被测方波、脉冲、锯齿波信号有极高的测量精度，这是平均值检波方式表无法比拟的。根据用户要求可加 IEEE-488 接口，以便与多种仪器组合成自动测量系统。

## 二、主要特征

1. 本仪器是一台真有效值交流数字电压表。
2. 本仪器不仅能测电压，同时还具有测频功能。
3. 测量的电压和频率采用 LCD 显示。
4. 测量频率范围为 10Hz ~ 2MHz。
5. 电压测量范围为 300 $\mu$ V ~ 300V。
6. 有 V、dBV、dBm、dB $\mu$ V 等多种单位显示方式。
7. 设有 30kHz，100kHz 低通滤波器。
8. 本仪器可自动量程转换，也可手动操作量程变化。
9. 本机电路为悬浮工作模式，可测量差分信号。
10. 本机还可根据用户要求选配 IEEE-488 接口，实现程控操作。

## 三、基本工作特性指标

### 1、频率测量：

- 1) 频率范围：**10Hz ~ 2MHz**；准确度： $0.1\% \pm 2$  个字
- 2) 测频灵敏度： $\geq 5\text{mV}$

2、电压测量范围：**300 $\mu\text{V}$  ~ 300V**； $-70 \sim +40\text{dB}$  衰减量程（满度 12 段），自动量程或手动预置可选择。

### 3、电压测量准确度：

- 1) 以 1KHz 为基准 3.000V 满度值的基本误差： $\leq \pm 1.5\%$  (**0.13dB**)
- 2) 衰减器误差： $\leq \pm 0.2\text{dB}$  ( $-60\text{dB} \sim +40\text{dB}$  量程)
- 3) 频率响应误差：
  - A、**20Hz ~ 100KHz**： $\leq \pm 0.3\text{dB}$     B、**10Hz ~ 500kHz**： $\leq \pm 0.5\text{dB}$
  - C、**500kHz ~ 1MHz**： $\leq \pm 0.8\text{dB}$     D、**1MHz ~ 2MHz**： $\leq \pm 1\text{dB}$
  - E、本仪器可测 **100 $\mu\text{V}$  ~ 300 $\mu\text{V}$**  小信号（规定指标外）：  
**10Hz ~ 500kHz**： $\leq \pm 1\text{dB}$ ；    **500kHz ~ 2MHz**： $\leq \pm 1.5\text{dB}$

4、输入短路剩余噪声： $\leq 15\mu\text{V}$ （处于 100kHz 低通）  
 $\leq 50\mu\text{V}$ （无低通滤波器）

5、仪器输入阻抗：**1M $\Omega$ //100P**

### 6、低通滤波器：

30kHz 低通滤波：**16dB/倍频程**，30kHz  $-3\text{dB} \pm 0.6\text{dB}$ 。

100kHz 低通滤波：**16dB/倍频程**，100kHz  $-3\text{dB} \pm 0.6\text{dB}$ 。

7、电源：**220V  $\pm 10\%$  50Hz**

8、功耗：约 10VA

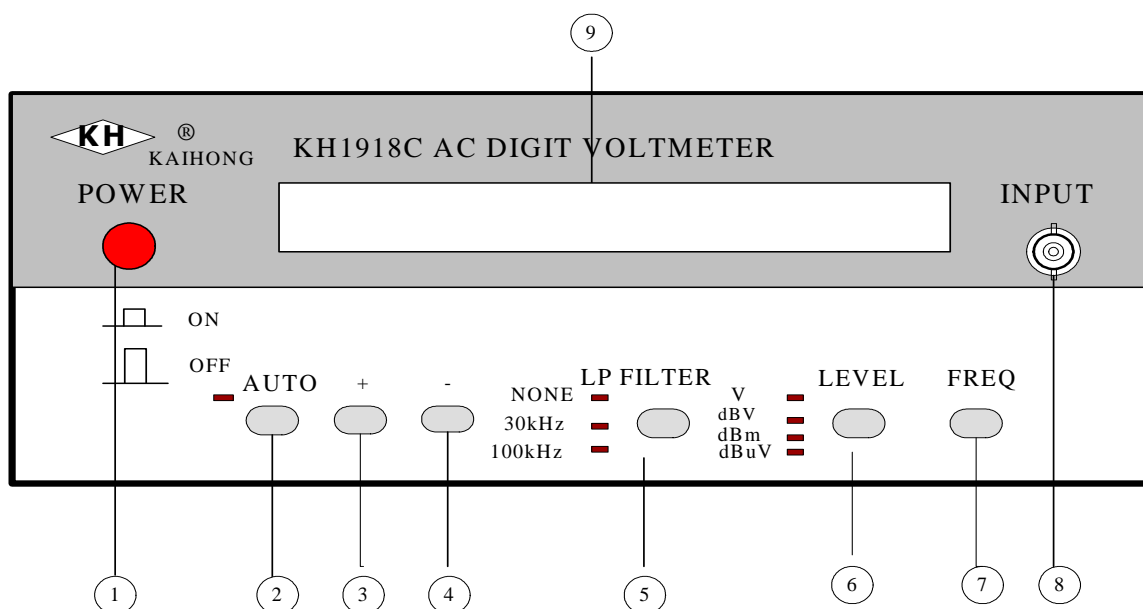
9、仪器的环境工作条件为 II 组。

10、外型尺寸：**320 (L) mm X 220 (W) mm X 90 (H) mm**

11、重量：约 2KG

## 四、面板描述

### 1. 前面板位置图



(1) ..... 电源开关。

(2)  ..... 手动/自动切换键：自动时对应灯亮。在手动状态下，按“+”、“-”键可改变量程，按 10dB 步进。

如 AUTO 状态：

在手动状态：（AT—ATTENUATOR, 衰减器）。

注意在手动状态下，输入信号超过量程范围，电平显示时提示：**INPUT**

**OVER**；欠量程提示：**INPUT LOW**。在频率显示时无此提示。

(3)  ..... 手动状态时，按该键增加衰减量 10dB。

(4)  ..... 手动状态时，按该键减小衰减量 10dB。

(5)  ..... 低通滤波器选择键：  
NONE—全通（无滤波器）；

30kHz—30kHz 低通滤波器；

100kHz—100kHz 低通滤波器；

按该键可在 NONE- 30kHz- 100kHz 之间循环切换，对应指示灯亮则选择该滤波器。

(6) **LEVEL** ..... 选择电平显示及显示单位：

**V**—选择线性显示：V、mV；

**dBV** —选择对数显示，本机定义  $1V=0\text{ dBV}$ 。

**dBm** —选择对数显示，本机定义  $0\text{ dBm} = 1\text{ mW}$  功率/在  $600\ \Omega$  阻抗上。

**dB $\mu$ V** —选择对数显示，本机定义  $1\ \mu\text{V}=0\text{ dB}\mu\text{V}$ 。

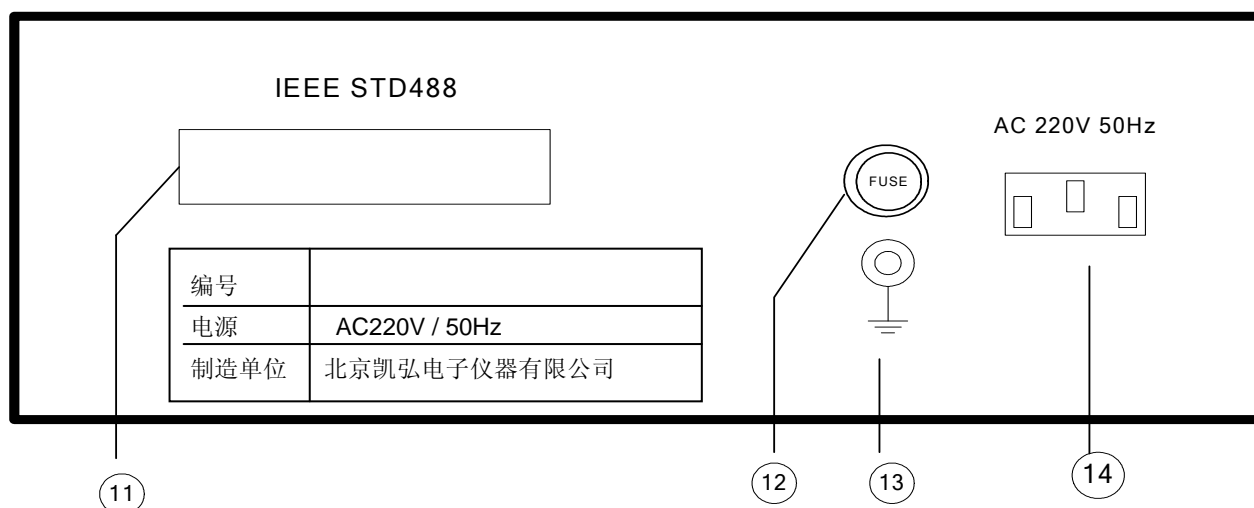
按动该键可选择在 V、dBV、dBm 及 dB $\mu$ V 之间转换单位显示，对应指示灯亮表示选择该单位指示。

(7) **FREQ** ..... **频率显示键**：在电平显示状态下，按动该键则显示频率；再按动该键则显示出当前本机地址，此时若要改变地址可以按“+”、“-”键，再按“FREQ”键则保存当前显示的地址值。

(8)被测信号的 **BNC** 输入插座。

(9)**16x1 LCD** 液晶显示窗，显示当前输出内容。

## 2. 背板位置图



(11) ..... IEEE488 接口插座。

- (12) ..... 电源保险丝座电源输入插座。
- (13) ..... 仪器机箱接地柱。
- (14) ..... 电源输入插座。

## 五、操作指南

### 仪器使用操作步骤：

- 1) 按下电源开关键，LCD 液晶显示屏亮。
- 2) 仪器设置在自动测量状态，AUTO 灯亮，电平显示。
- 3) 用电缆接入信号即可实现自动测量了。
- 4) 要显示频率值，按 **FREQ** 键，如显示：

10.123kHz
-----------

若再按 **FREQ** 键，则可显示本机地址：

AD 3	10.123kHz
------	-----------

此时可按动“+”、“-”键改变地址值（有效范围 0—31），再按 **FREQ** 键可保存该地址值，此时地址值消失，只显示频率。

- 5) 若要显示电平，按 **LEVEL** 键，如显示：

- (1) 自动状态：

10.06mV
---------

- (2) 手动状态(-40dB)：

AT-40	10.06mV
-------	---------

- 6) 在频率显示状态下，按 **LEVEL** 键回到原电平单位显示，若要改变显示单位可再按 **LEVEL** 键，此次再 V、dBm、dBV、dB $\mu$ V 间转换。

AT-40	-37.74dBm
-------	-----------

AT-40	-39.96dBV
-------	-----------

AT-40	80.04dB $\mu$ V
-------	-----------------

**7) 滤波器选择:**

开机自动选择全通（标志为 NONE）滤波器，按动“LP FILTER”键，可选择 30kHz，100kHz 滤波器，对应指示灯亮。

**8) 手动改变衰减量程:**

自动状态，AUTO 指示灯亮，按动 AUTO 键，AUTO 灯灭，LCD 显示当前衰减量程，如当前量程处于 -40dB:

AT-40	10.06mV
-------	---------

按动“+”键，增大衰减量 10dB，按“-”键，减小衰减量 10dB。

衰减量程与测量电平范围对照表:

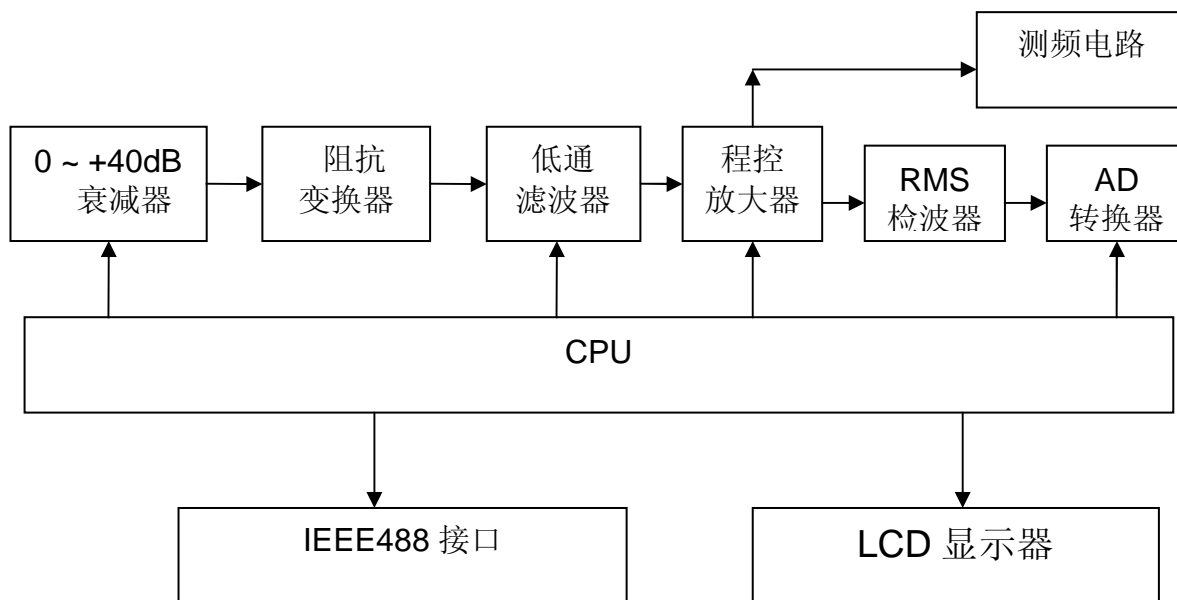
+40dB	94.8	—	300V (满度)
+30dB	30.0	—	94.8V (满度)
+20dB	9.48	—	30.0V (满度)
+10dB	3.00	—	9.48V (满度)
00dB	0.948V	—	3.000V (满度)
-10dB	300mV	—	948mV (满度)
-20dB	94.8mV	—	300mV (满度)
-30dB	30.0mV	—	94.8mV (满度)
-40dB	9.48mV	—	30.0mV (满度)
-50dB	3.00mV	—	9.48mV (满度)
-60dB	948 $\mu$ V	—	3.000mV (满度)
-70dB	300 $\mu$ V	—	948 $\mu$ V (满度)

## 六、工作原理简介

本仪器的设计主要适用于 2MHz 以下频段、低电压信号的测量，其灵敏度高，分辨率高。本仪器具有全自动测量（也可以手动测量）的功能，使用户在测量 300V ~ 300 $\mu$ V、10Hz ~ 2MHz 的信号电压十分方便，故在电路设计时要采用一些特殊措施，要完成低噪声阻抗的变换，多级放大器的设计及程控操作。检波器采用了高精度的有



效值检波，使被测信号在波峰因数 $\leq 5$ 的畸变波形引起的附加误差也很小；为了减小数字信号对模拟电路的干扰及使本仪器可测量差分信号，数字模拟电路间采用了光电隔离技术，使本仪器完全处于悬浮工作状态。



## 七、程控操作指南：

- 1、本机开机自动设置地址为 3（十进制），按仪器操作指南第 4 条可改变地址值。
- 2、本机具有器件清除（DCL）、听（LISTEN）、讲（TALK）功能。

### 3、程控命令：

#### （1）衰减器预置

命令符 注释

R00	AUTO	（自动测量）
R01	+40dB	（衰减量程）
R02	+30dB	
R03	+20dB	
R04	+10dB	
R05	0dB	
R06	-10dB	
R07	-20dB	
R08	-30dB	

R09	-40dB
R10	-50dB
R11	-60dB
R11	-70dB

## (2) 滤波器设置

命令符	注释
L0	NO LP (全通)
L1	LP 30KHZ (低通)
L2	LP 100KHZ (低通)

## (3) 电平显示单位

命令符	注释
V0	V (V、mV 单位)
V1	dBm
V2	dBV
V3	dB $\mu$ V

## (4) 读出内容

命令符	注释
X0	OUTPUT V(输出电压) 输出格式: 如 3.000V; -55.1dBm (输出显示的内容)。
X1	OUTPUT F (输出频率) 输出格式: 如 1000.0kHz; 50.000kHz; 100.34Hz (输出显示的内容)。

## 4. 编程命令输入格式:

- 1) 所有命令必须大写。
- 2) 字符使用 ASCII 码。
- 3) 当发送多个命令时, 各命令之间用逗号 (,) 分隔, 如 “R00, L0, V0, X0”。
  - I) 字符串最大长度为 64。
  - II) 如发送命令有错, 则仪器只执行正确的命令, 正确命令之后分隔符 (,) 后的命令被忽略。
- 4) 发送命令结束符为 CR+LF (0DH+0AH 十六进制数表示; CH\$(13)+CH\$(10)):
- 5) 发送命令结束后, 若读取结果, 应适当延时, 一般电平延时 3 秒左右。

## 5. 输出数据格式:

- 1) 使用 ASCII 码编码输出。
- 2) 按显示格式(5 位数字+1 位小数点)+单位, 如 1.8756kHz; 358.2mV。
- 3) 有效数字不足 5 位的, 前面为空格; 如 □□9.95Hz。

## 6、编程举例:

如使用 VB 发送命令示例:

```
Private Sub Command_Click ()
```

```
Dim kk, gg, As Integer
```

```
Dim str As String
```

```
str = String (64, 0)
```

```
Init          '初始化 GPIB 接口
```

```
Send 0, 3, "R00, L0, V1, X0", 0, 1
```

'(3 为仪器地址, R00=自动量程测量, L0=无滤波器, V1=输出电平单位为 dBm, X0=读取输出电平值)。

```
FOR KK=0 TO 3000 '延时 3 秒
```

```
Next kk
```

```
gg= receive 0, 3, str, 0, 1 '23 是设备地址, str 为接收数据缓冲区
```

其中使用控制函数 (不同的 gpib 卡使用的控制函数可能不同):

send 命令格式 (使用的 Gpib 控制卡不同, 命令名称、格式可能不同):

```
Send (board_Index, Device_Address, Data_Buffer, Byte_cout, EOT_Mode)
```

用途: 向仪器写数据

参数说明:

Board_Index	板卡定义, 不用置 0;
Device_Address	仪器地址;
Data buffer	向仪器发送数据块的存储单元;
Byte count	指定被写的字节数;
EOT_Mode	0 表示没有数据传输结束标志; 1 表示数据传输用回车换行结束; 2 表示数据传输用最后一个字符结束;

```
Receive (Board_Index, Device_Address, Buffer, Byte_Count, Termination)
```

用途: 从仪器读数据

参数说明:

Board_Index	板卡定义, 不用置 0;
-------------	--------------

Device_Address	仪器地址；
Data_Buffer	接收数据的缓冲区存储单元；
Byte_Count	将读取的字节数；
Termination	读取数据的结束方式： 0—回车换行（13+10） 1—回车（ASCII 码 13） 2—换行（ASCII 码 10） 3—EOI 结束

8、在程控状态下，LCD 显示窗左侧两个字符指示当前程控状态：

- (1) LO—本地状态（LOCAL）。
- (2) LN—听状态（LISTEN）。
- (3) TK—讲状态（TALK）。
- (4) RM—远地状态（REMOTE）。

9、在远地状态下：(1) 若本机未收到本地封锁命令（LLO），除‘FREQ’键外所有按键无效；若要回本地，可按‘FREQ’键，此时显示：

LO	10.06mV
----	---------

(2) 若本机收到 LLO 命令，则所有按键无效，直到收到回本地命令（GTL）。

## 八、仪器的维护和维修

- 1、仪器出厂时电源电压使用 220V/50Hz。
- 2、仪器可连续工作八小时。
- 3、仪器使用及存放处所的条件：
  - 1) 额定工作环境温度：0~40℃
  - 2) 相对湿度小于 80%
  - 3) 室内应有通风设备，应无尘、无酸碱及其它腐蚀性气体，不应有强烈震动及强烈的电磁场影响。
- 4、仪器的维护：

本仪器属智能型精密仪器，内部的一些特制的电路和器件只有在满足特定的参数条件下，方能保证整机的性能，故只有经过培训的人员才能进行维修。本仪器出厂后免费保修十八个月（如用户自行拆修责任由用户自负，本公司不予负责），外埠的用户可以通过我们的维修点或直接与我们联系维修事宜。

- 
- 5、用户收到仪器后，请在一个月内将保修单填好，发回制造单位（传真或寄回）备案，以确保售后服务。

## 九、仪器附件

- 1、电源线一条。
- 2、输入电缆线二条。
- 3、使用指南一份。

## 北京凯弘电子仪器有限公司

通信地址：北京市东城区新中街 7 号      邮政编码：100027

电话：010-64150988      64159299      传真：64150988-801

Email: [bjkh@bjkh.com](mailto:bjkh@bjkh.com)

网址: <http://www.bjkh.com>